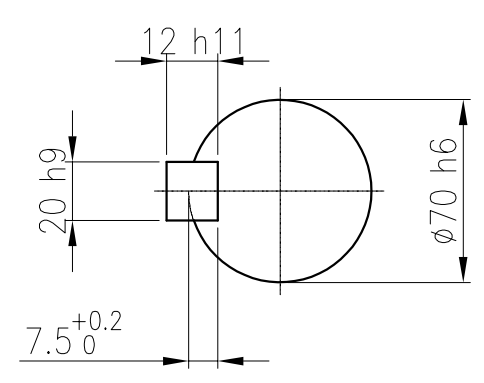
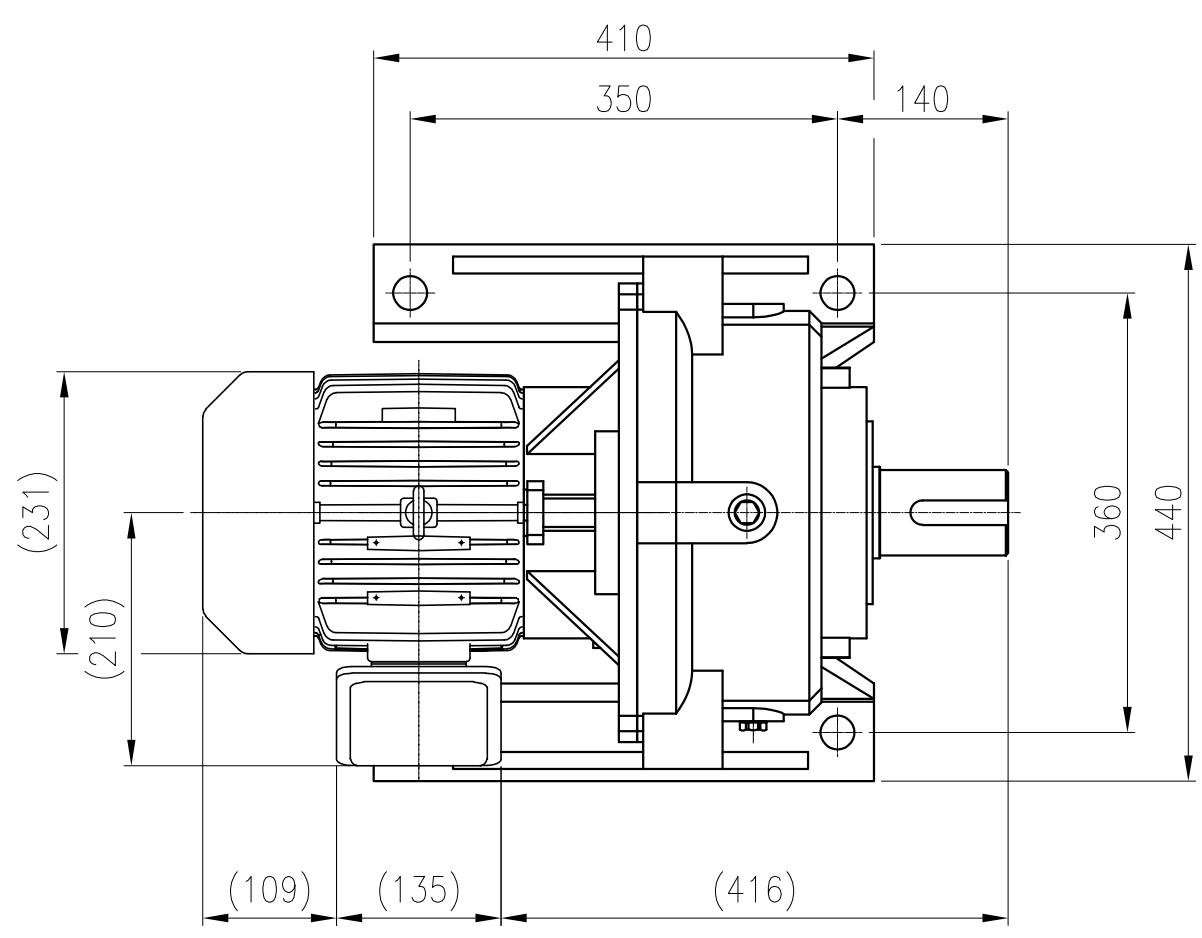
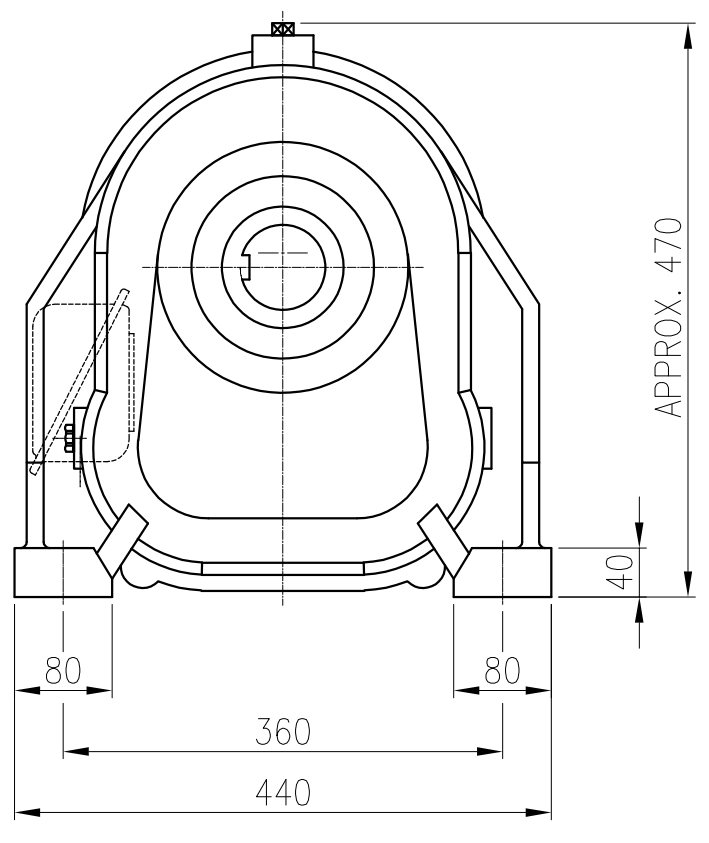
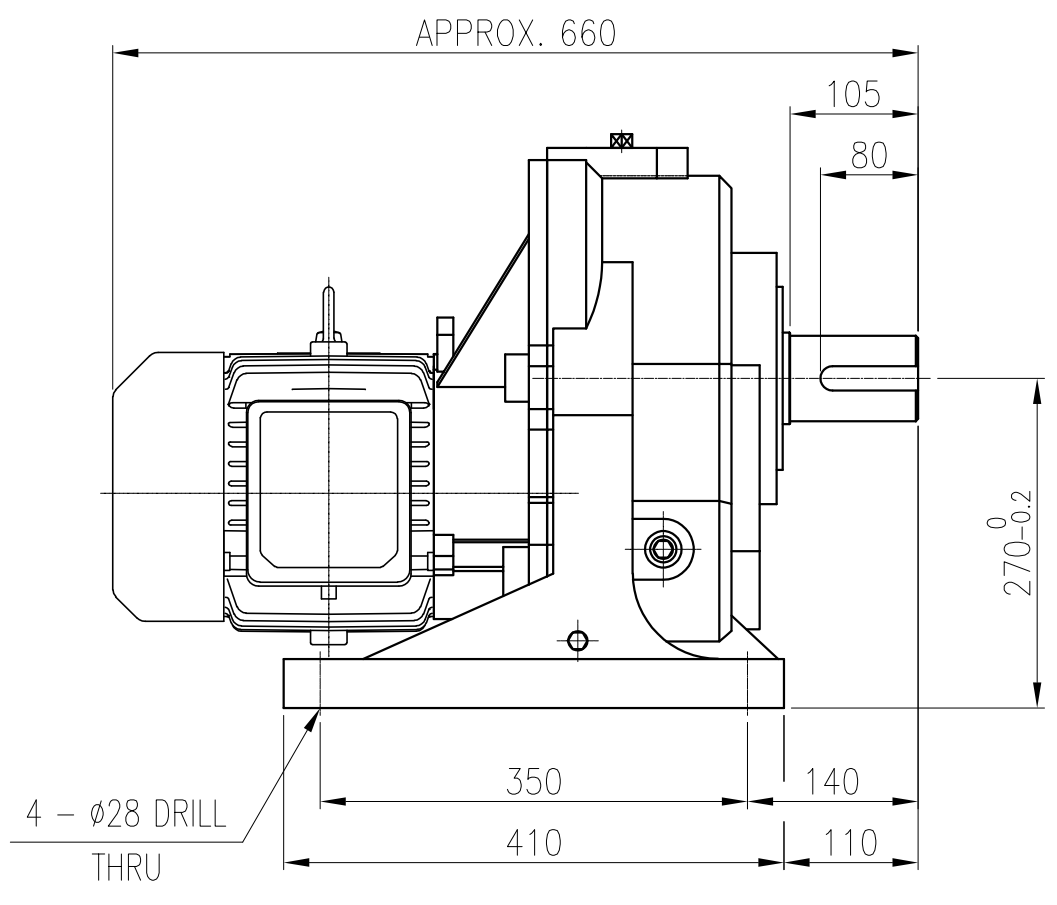


1	2	3	4	5
No.	NAME	MATERIAL	DWG/MATL No.	CODE
				Q'TY
				0
				SIZE
				WEIGHT
				REMARK



**OUTPUT SHAFT**  
KEY 20 x 12 x 70



		BEARING			
OIL SEAL		2ND PINION	6306ZZ	6306ZZ	GREASE : NLGI(EP)00
MOTOR SHAFT	D(M) 35 x 47 x 7	3RD PINION	6307ZZ	6308ZZ	ABOUT 2.58 kg
OUTPUT SHAFT	D(M) 75 x 100 x 13	OUTPUT SHAFT	6311ZZ	21315	WEIGHT 171.78 kg

		DWG NAME				외형도 OUTLINE DIMENSION	
		DWG No. EK2D007675H001				UNIT	mm
						SCALE	1:1
No.	DATE	DESCRIPTION of REVISION				DESIGNED	CHECKED
						2019.01.21	2019.01.21
						하슬기	문병선
						2019.01.21	2019.01.21
						박희성	최성민
						DATE	2019-01-21
						REVISION No.	00
						THIRD ANGLE PROJECTION	
						REF. No.	—
						(A)	



TYPE 27Fr(3.7kW)\_75~90:1\_프리미엄

이 도면상에 표시된 정보는 호성중공업(주)의 소유이며 당사의 사전 서면동의 없이 무단사용을 금합니다.